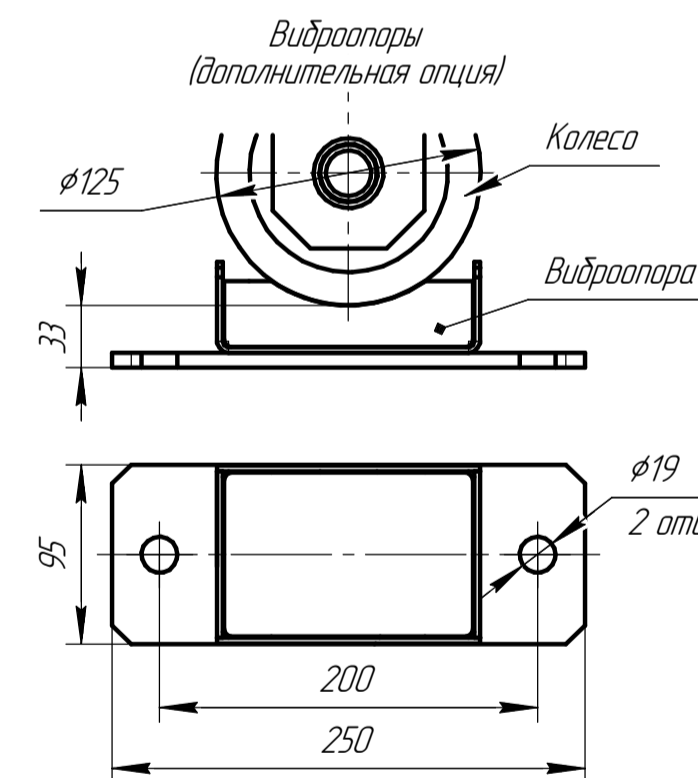
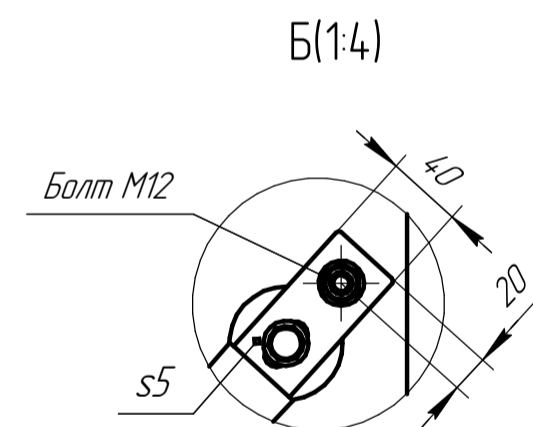
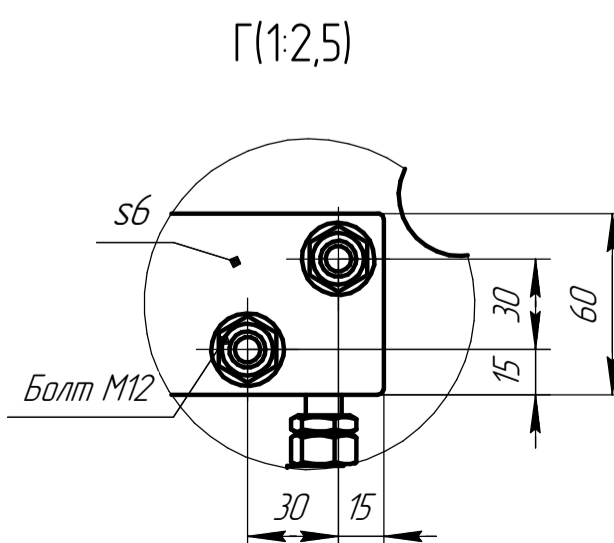
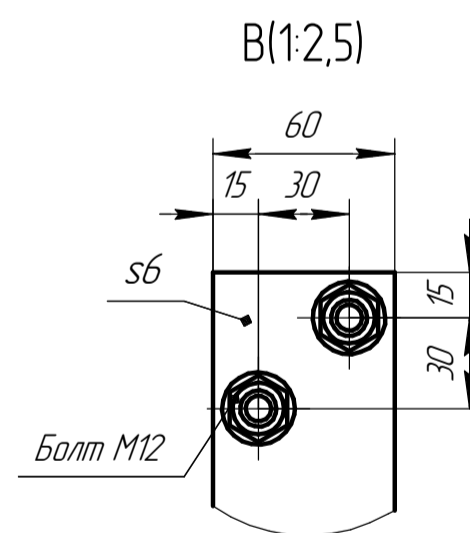
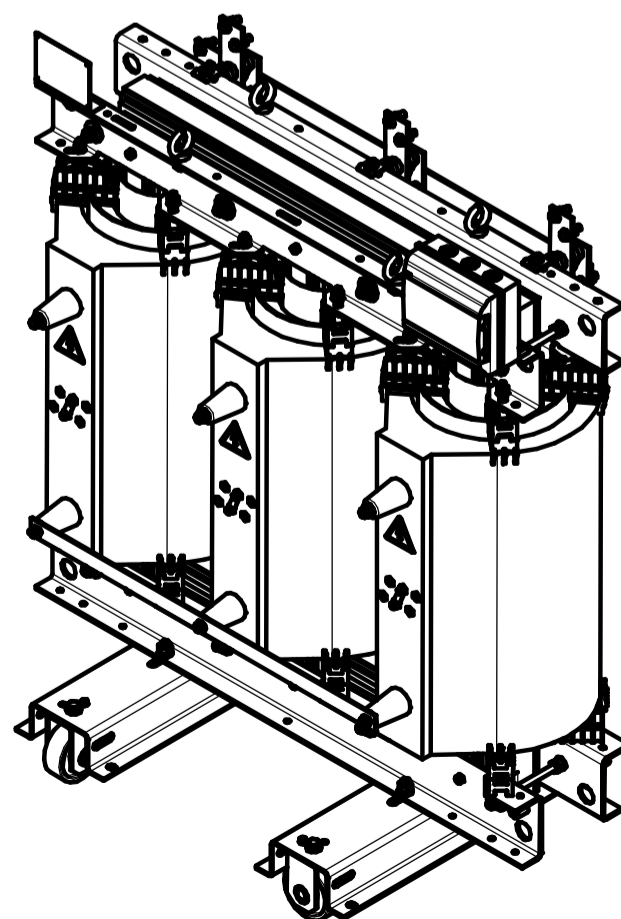


Схема соединения обмоток Y/Yn-O (1:15)



1 Размеры для справок
2 Габаритно-присоединительные размеры соответствуют трансформаторам с номинальным напряжением 20/0,4 кВ; Ukз=6%, со схемами соединения Y/Yn, D/Yn, со степенью защиты IP00; материал обмоток - AL.

| | | | | | | |
|----------|------------|----------|-------|-----------------------------|-------|-----------|
| | | | | АФИП-2.672231.171 ГЧ | | |
| | | | | ТЛС-400 | | |
| | | | | Габаритный чертёж | | |
| Изм. | Лист | № докум. | Подп. | Дата | Лист | Масса |
| | | | | 27.12.2024 | 14/20 | 1:10 |
| Разраб. | Васильев | | | | Лист | Листов |
| Проб. | Лаврентьев | | | | | 1 |
| Т.контр. | | | | | | |
| Н.контр. | | | | | | |
| Утв. | Маиков | | | | | |
| | | | | Копировал | | Формат A2 |

Перв. примен.

Справ. №

Подп. и дата

Взам. инв. №

Инв. № подл.